

NOVINKA!
**Páskovací automatická linka
pro grafický průmysl**

SMB C-Line CB



- **CE-certifikát bez doplňkových ochran**
- **Kvalita Made In Germany**
- **Top Cena-/Výkon-poměr**

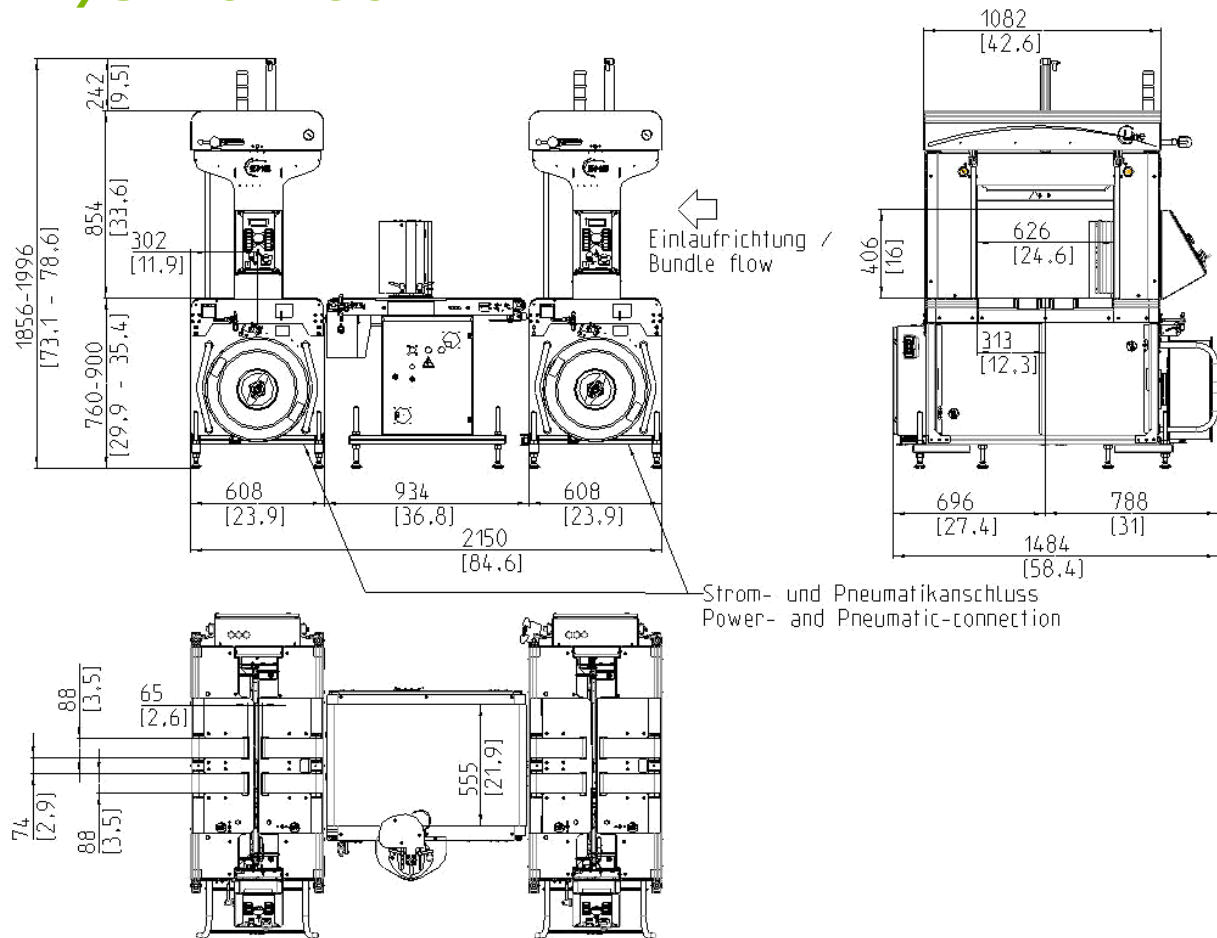
Vybavení: Komplet!

- Dorazy balíků, možnost seřízení z obslužné strany
- Lis balíků
- Automatika plynulého utahování pásky v závislosti na výšce balíků (patentováno, exkluzivně pro SMB)
- JogDial ovládač pro intuitivní ovládání
- Automatické zavádění pásky
- Hlášení poruchy světelným návěstím
- Wake-Up externím signálem
- Hlídaní pásky optickým snímačem
- Šířka pásky nastavitelná 5 – 9 mm
- Snímání pásky s vyhozením konce pásky
- Zařízení pro rychlou výměnu cívky
- 40pólový konektor pro snadnější začlenění strojů do linky
- Vstupní a výstupní taktování
- Hlídaní průchodu balík
- Rychlost dopravníku plynule regulovatelná
- Výška stolu plynule regulovatelná
- Barva konstrukce RAL 7016, Opláštění RAL 7004
- Balení připraveno pro transport

Střední třída firmy SMB

Line

Míry SMB C-Line CB:



Technické Data SMB C-Line CB:

Výkon

Křížové páskování: až 32 balíků/min.
při transportní rychlosti 1 m/s
a velikosti balíku d. 300 mm x š. 210 mm

Balené zboží

Šířka: 150 - 420 mm
Délka: 150 - 420 mm
Výška: 10 - 400 mm
Váha: max. 25 kg

Transport- rychlost posuvu

0,40 - 1,05 m/s

Utažení pásy

Plynule nastavitelné,
Automatická síla utažení v závislosti na
velikosti balíku

Síla utažení: max. 325 N
Zpětný tah: max. 200 mm

Tlak lisu

max. 250 N

Vázací páska

Polypropylen DIN EN 13 394
Šířka 5 - 9 mm, tloušťka 0,40 - 0,55 mm

Spojení pásy

Tepelné-svařováním,
Pevnost spoje ca. 80 % pevnosti pásy

Cívka pásy

Vnitřní dutinka: 200 mm
Vnější rozměr cívky: 400 mm
Šířka cívky: 190 mm (160/180/200 mm)

Elektrické připojení

1 fáze s nulovým vodičem dvě fáze
Připojení na síť 198 V, 208 V, 218 V, 220 V, 230 V,
240 V, 390 V, 400 V, 410 V, 440 V, 450 V,
460 V, 480 V, 490 V, 500 V

Příkon stroje

Celkový příkon stroje: ca. 3 kW

Podmínky pro provoz

Provozní podmínky: +10 - +40 °C [50 - 104 °F]

Výhradní prodej a servis

Cyklopack, s.r.o.