

Páskovací stroj pro mnohostranné použití vertikálního páskování

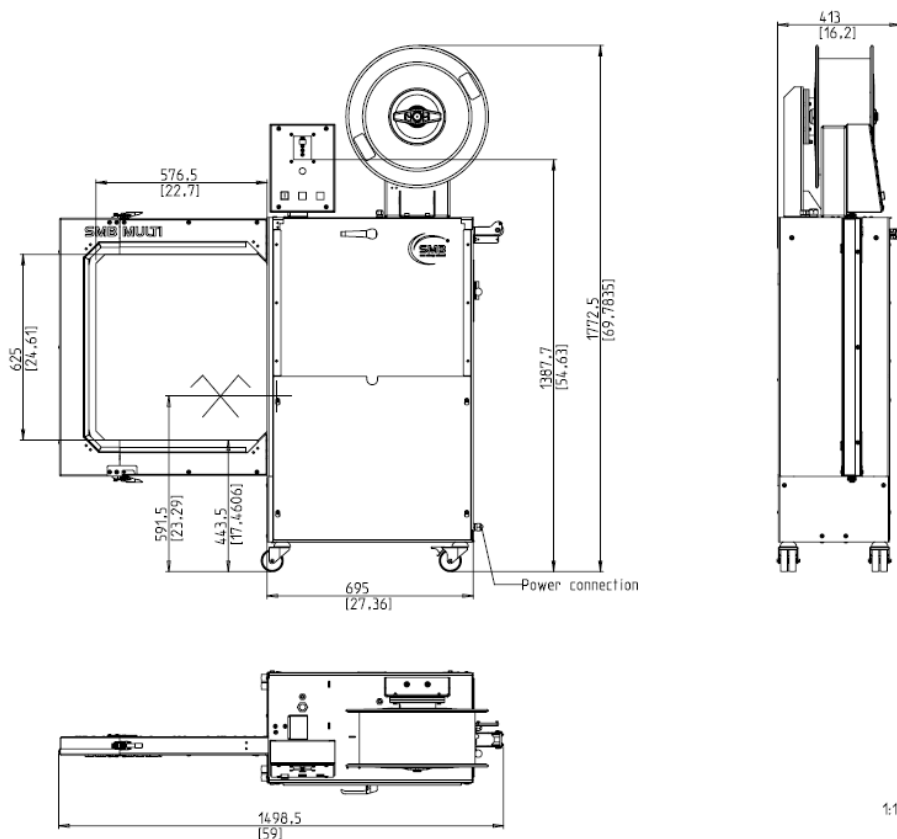


- Snadná obsluha – intuitivní
- Ekonomický s vysokou užitností
- Robustní a extrémně nízké nároky na údržbu
- Minimální požadavek na prostor
- Výkonný
- Volitelná šířka pásky

Vybavení:

- ASLF funkce neustálé kontroly pásky pro bezchybný úvazek
- Automatické zavedení pásky do stroje
- Šířka pásky 5-12mm
- Ovládací pult s tlačítkem jemného utažení
- DAT 'Direct-Access-Technologie': snadný přístup do technologie
- Snímání pásky s vyhozením konce pásky
- Regulace síly utažení řízením točivého momentu
- Přímé pohony bez dílů rychlého opotřebení šetřící energii
- Volba funkcí intuitivním ovládacím pultem
- Detekce konce pásky
- Stroj na kolečkách (opce)
- Elektrická brzda odvíječe pásky

SMB MULTI



1:10

TECHNICKÉ ÚDAJE

VÝKON

Jednoduché páskování: až 45 balíků/min
Závislé na velikosti rámu a síly utažení

BALENÉ ZBOŽÍ

Šířka min.: 55 mm
max. je závislá na velikosti rámu
Délka: není stanoveno
Výška min.: 5 mm
max. je závislá na velikosti rámu
Váha: 30kg

UTAŽENÍ PÁSKY

Nastavitelné v deseti stupních
Automatická síla utažení závislá na velikosti balíku
Síla utažení max. 380 N

VÁZACÍ PÁSKA

Polypropylen DIN EN 13 394
Šířka 5 – 12 mm, tloušťka 0,40 – 0,65 mm

SPOJENÍ PÁSKY

Tepelné-svařováním,
Pevnost spoje ca. 80 % pevnosti pásky

CÍVKA PÁSKY

Vnitřní dutinka 200 - 228 mm
Vnější rozměr cívky 420 mm
Šířka cívky 190 mm (160/180/200 mm)

ELEKTRICKÉ PŘIPOJENÍ

1 fáze s nulovým vodičem dvě fáze
Připojení na síť 198 V, 208 V, 218 V, 220 V, 230 V, 240 V, 390 V, 400 V, 410 V, 440 V, 450 V, 460 V, 480 V, 490 V, 500 V

VÁHA STROJE

Celková váha stroje ca. 260 kg

PODMÍNKY PRO PROVOZ

Provozní podmínky +10 – +45 °C [50 – 113 °F]