

Automatická linka pro paralelní a křížové páskování

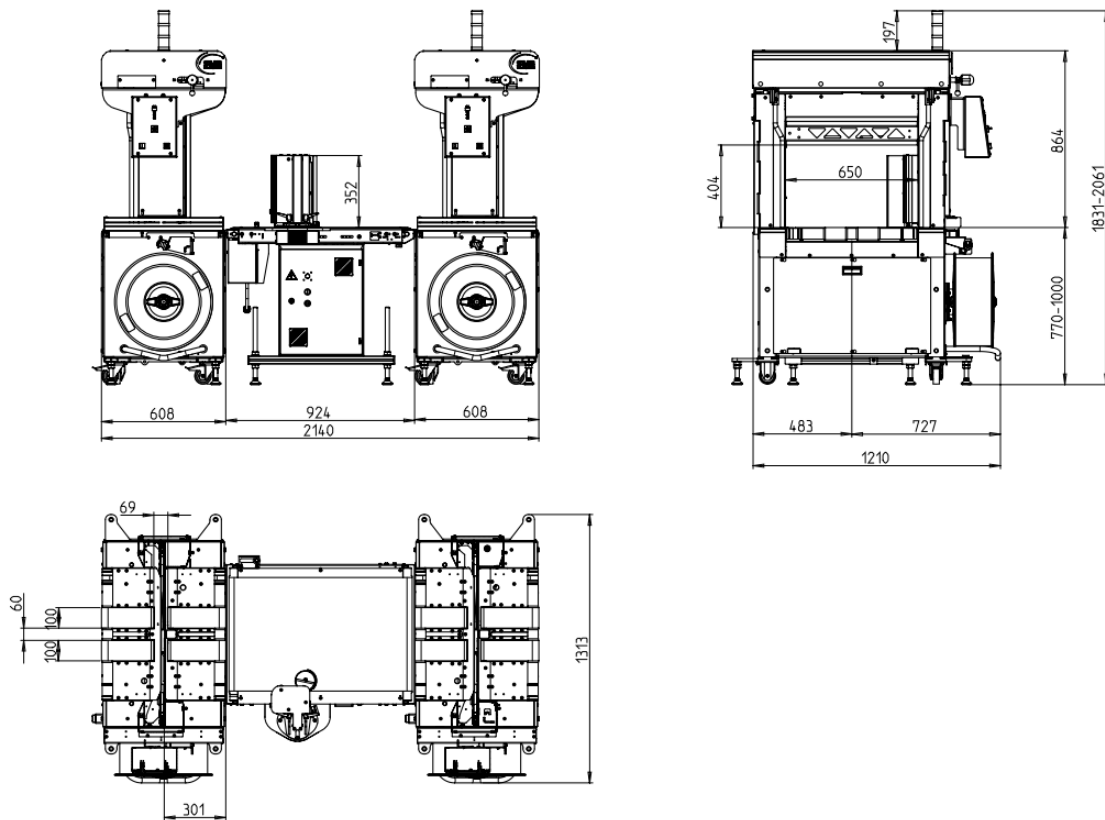


- Výborná dostupnost
- Vysoká užitnost
- Nenáročný na údržbu
- Málo podléhající opotřebení

VYBAVENÍ

- ASLF funkce neustálé kontroly pásky pro bezchybný úvazek
- Automatické zavádění pásky do stroje
- Šířka pásky 5-12mm
- Lis balíků
- DAT 'Direct-Access-Technology': snadný přístup do technologie
- Řízený točivý moment utažení pásky, plynule regulovatelný
- Vstupní a výstupní taktování
- Volba funkcí intuitivním ovládacím pultem
- Rychlost dopravních pásů plynule regulovatelná
- MFT 'Mono-Frame-Technology', všechny montážní skupiny uloženy na jediné základní desce.
- Kontrola a monitorování průchodu balíků.
- SAO 'Safe and Open' – bezpečnostní koncepce podle CE směrnice
- Snímání pásky s vyhozením konce pásky
- Přítlak balíků. Opce
- Dorazy balíků. Opce
- HSA zařízení pro vysoký výkon. Opce
- Výška stolu nastavitelná
- Hlídaní průchodu balík
- Rychlost dopravníku plynule regulovatelná
- Výška stolu plynule regulovatelná
- Přímé pohony bez dílů rychlého opotřebení šetřící energii

SMB CROSS



TECHNICKÉ ÚDAJE

VÝKON

Balík / minuta:	36
Při rychlosti dopravníku v m/s:	1
Pro velikost balíků DxŠ v mm	300x210

BALENÝ PŘEDMĚT

Šíře v mm:	150 - 420
Délka v mm:	150 - 420
Výška v mm:	10 - 400
Váha v kg:	max.25

RYCHLOST DOPRAVNÍKU

m/s:	0,20-1,0
------	----------

UTAŽENÍ PÁSKY

Nastavení v desíti stupních	
Automatická síla utážení podle velikosti balíku	
Síla utážení v N:	max. 325
Síla přítlaču lisu v N:	max.250

VÁZACÍ PÁSKA

Polypropylen DIN EN 13 394	
Šířka v mm	5 - 12
Tloušťka v mm	0,4 - 0,65

SPOJENÍ PÁSKY

Tepelné pomocí topného tělíska. Pevnost spoje ca. 80% pevnosti pásky.

CÍVKA S PÁSKOU

Vnitřní průměr cívky v mm:	200
Vnější průměr cívky v mm:	420
Šířka cívky v mm:	190 (160, 180, 200)

ELEKTRO

100-240 V; 1 AC; 47 - 63 Hz	
Speciální napětí na dotaz	
Jištění max. 16A	
Ochrana:	IP 22

SPOTŘEBA PROUDU

Celkový výkon v KW cca.:	0,9
--------------------------	-----

PNEUMATIKA

Provozní tlak v bar	4,5
Spotřeba vzduchu pro cyklus v L:	12

VÁHA

Celková váha v kg:	900
--------------------	-----

PODMÍNKY POUŽITÍ

Teplota okolí v oC (oF):	+10(50) - +40(104)
--------------------------	--------------------

Cyklopack, spol. s r.o.

Vendryně 1012 ▪ 739 94 Vendryně ▪ Česká Republika
Telefon +420 558 340 230 ▪ Telefax +420 558 350 713 ▪ E-Mail info@cyklopack.cz ▪ www.cyklopack.cz

