

## Inline Premium - linka pro křížové páskování bez otáčení balíků

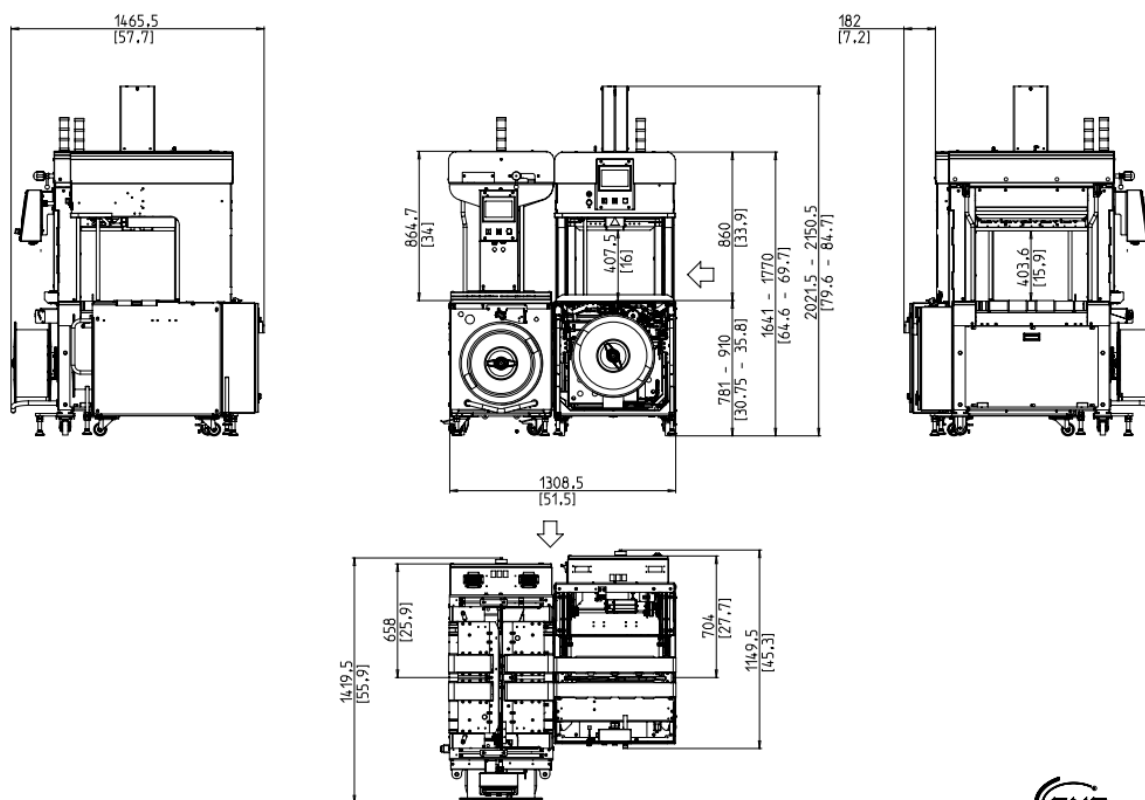


- Snadná intuitivní obsluha
- Vysoká užitnost
- Nenáročný na údržbu
- Vysoká spolehlivost – u podélného páskování je využíván princip příčného páskování

### VYBAVENÍ

- ASLF funkce neustálé kontroly pásky pro bezchybný úvazek
- Automatické zavádění pásky do stroje
- Šířka pásky 5-9mm
- DAT 'Direct-Access-Technologie': snadný přístup do technologie
- Řízený točivý moment utažení pásky, plynule regulovatelný
- Hlídaní množství pásky na cívce
- Volba funkcí intuitivním ovládacím pultem
- Rychlost dopravních pásů plynule regulovatelná
- MFT 'Mono-Frame-Technologie'
- Kontrola a monitorování průchodu balíků.
- SAO 'Safe and Open' – bezpečnostní koncepce podle CE směrnice
- Snímání pásky s vyhozením konce pásky
- Přítlak balíků. Opce
- Dorazy balíků. Opce
- HSA zařízení pro vysoký výkon. Opce
- Výška stolu nastavitelná
- Hlídaní průchodu balík
- Rychlost dopravníku plynule regulovatelná
- Výška stolu plynule regulovatelná
- Přímé pohony bez dílů rychlého opotřebení šetřící energii

# SMB INLINE



## TECHNICKÉ ÚDAJE

### VÝKON

|                                 |         |
|---------------------------------|---------|
| Balík / minuta:                 | 32      |
| Při rychlosti dopravníku v m/s: | 1       |
| Pro velikost balíků DxŠ v mm    | 300x210 |

### BALENÝ PŘEDMĚT

|             |           |
|-------------|-----------|
| Šíře v mm:  | 150 - 420 |
| Délka v mm: | 150 - 420 |
| Výška v mm: | 10 - 400  |
| Váha v kg:  | max.25    |

### RYCHLOST DOPRAVNÍKU

|      |          |
|------|----------|
| m/s: | 0,20-1,0 |
|------|----------|

### UTAŽENÍ PÁSKY

|   |          |
|---|----------|
| Nastavení v desíti stupních                     |          |
| Automatická síla utážení podle velikosti balíku |          |
| Síla utážení v N:                               | max. 325 |
| Síla přítlaču lisu v N:                         | max.200  |

### VÁZACÍ PÁSKA

|                            |            |
|----------------------------|------------|
| Polypropylen DIN EN 13 394 |            |
| Šířka v mm                 | 5 - 9      |
| Tloušťka v mm              | 0,4 - 0,55 |

### SPOJENÍ PÁSKY

Tepelné pomocí topného tělíska. Pevnost spoje ca. 80% pevnosti pásky

### CÍVKA S PÁSKOU

|                            |                     |
|----------------------------|---------------------|
| Vnitřní průměr cívky v mm: | 200                 |
| Vnější průměr cívky v mm:  | 420                 |
| Šířka cívky v mm:          | 190 (160, 180, 200) |

### ELEKTRO

|                             |       |
|-----------------------------|-------|
| 100-240 V; 1 AC; 47 - 63 Hz |       |
| Speciální napětí na dotaz   |       |
| Jištění max. 16A            |       |
| Ochrana:                    | IP 22 |

### SPOTŘEBA PROUDU

|                          |      |
|--------------------------|------|
| Celkový výkon v KW cca.: | 0,75 |
|--------------------------|------|

### PNEUMATIKA

|                                  |     |
|----------------------------------|-----|
| Provozní tlak v bar              | 4,5 |
| Spotřeba vzduchu pro cyklus v L: | 12  |

### VÁHA

|                    |     |
|--------------------|-----|
| Celková váha v kg: | 830 |
|--------------------|-----|

### PODMÍNKY POUŽITÍ

|                          |                    |
|--------------------------|--------------------|
| Teplota okolí v oC (oF): | +10(50) - +40(104) |
|--------------------------|--------------------|