

SMB S01

Taktovací dopravník k integraci do páskovací linky

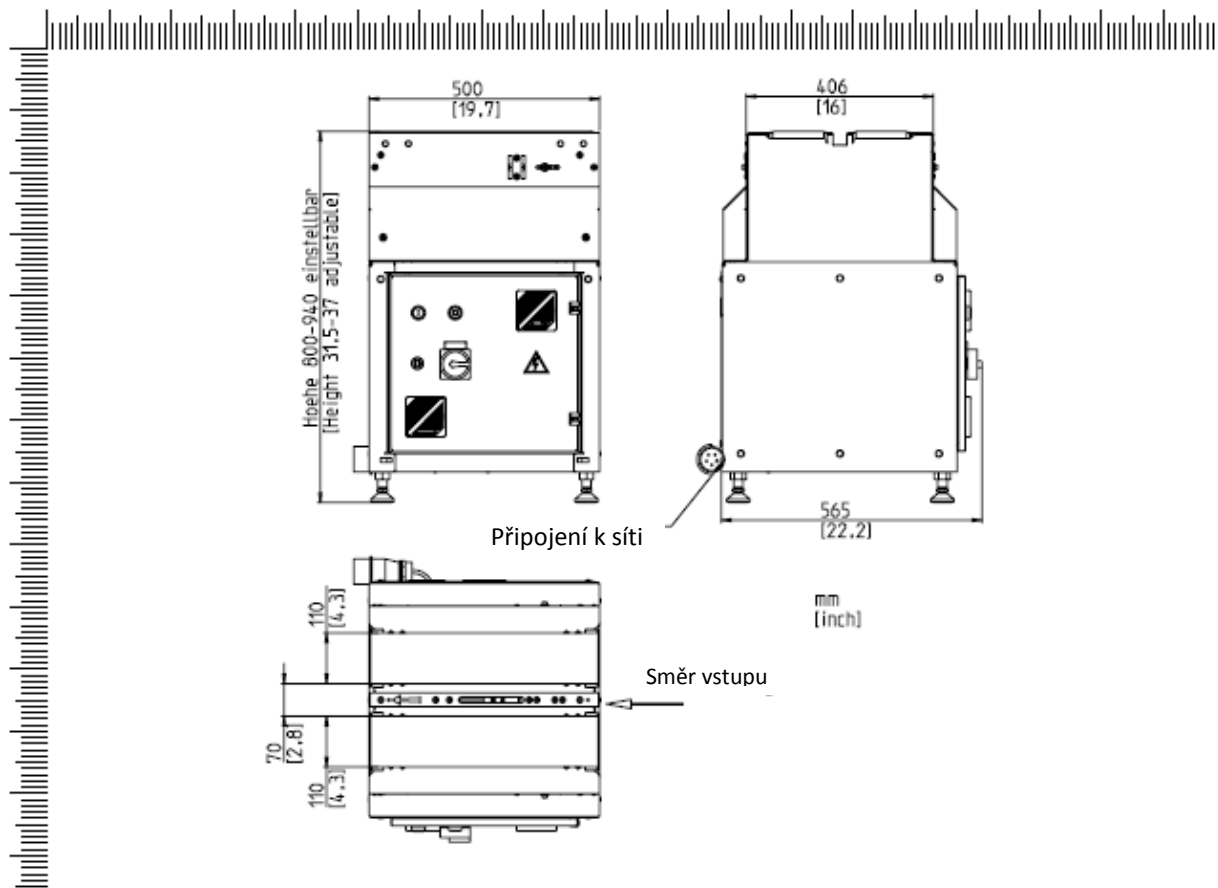


- Universální nasazení
- Nenáročný na údržbu
- Prohlubeň pro jednoduché odebírání balíků

VYBAVENÍ

- Taktování vstupu a výstupu s kompletním konektorem
- Rychlost dopravníku plynule nastavitelná
- Prohlubeň
- Síťový kabel, délka 3 m
- Výška stolu plynule nastavitelná
- Bezúdržbový motor

SMB S01



TECHNICKÁ DATA

BALENÝ PŘEDMĚT:

Šíře v mm:	100-410
Délka v mm:	max.450
Výška v mm:	min.3
Váha v kg:	0,2-25

RYCHLOST DOPRAVNÍKU:

m/s:	0,40-1,05
------	-----------

ELEKTRO:

400 V; 3 AC/N; 50 Hz
TN a TT síť

SPOTŘEBA PROUDU:

Celkový výkon v KW cca.:	0,7
--------------------------	-----

VÁHA:

Celková váha v kg:	90
--------------------	----

PODMÍNKY POUŽITÍ:

Teplota okolí v °C (°F):	+10(50) - +40(104)
--------------------------	--------------------

Cyklopack, spol. s r.o.

Vendryně 1012 ▪ 739 94 Vendryně ▪ Česká Republika
Telefon +420 558 340 230 ▪ Telefax +420 558 350 713 ▪ E-Mail info@cyklopack.cz ▪ www.cyklopack.cz