

**SMB SM1**

**Standardní páskovací stroj: nyní s ještě  
jednodušší obsluhou**

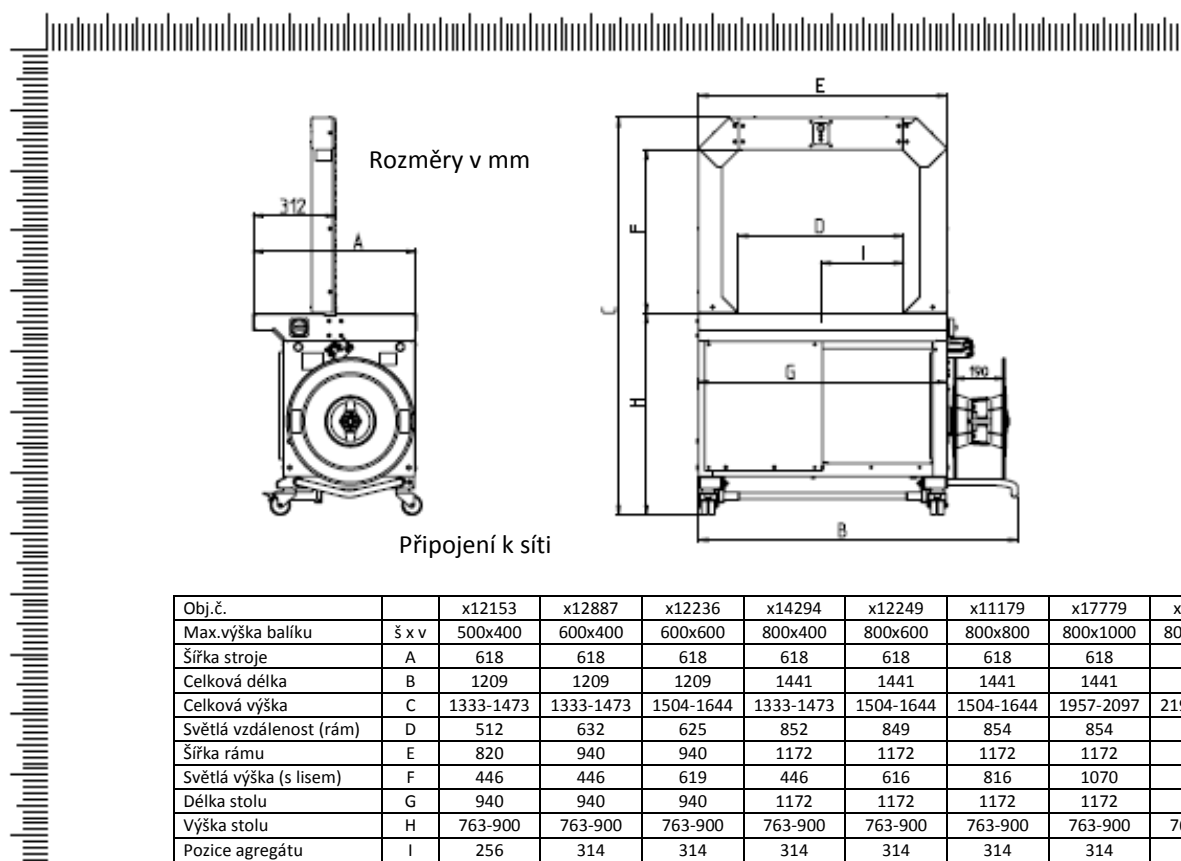


- Vysoký výkon
- Nenáročný na údržbu
- Vázací páska 5 – 9 mm

## VYBAVENÍ

- Šíře pásky 5 – 9 mm, nastavitelné
- Šíře pásky 12 mm, tovární nastavení
- Rám pro balíky max. 600 x 600 mm (šířka x výška)
- Nůž na odřezávání pásky
- Odvíječ pásky vně
- Obslužný panel
- Nožní spínač na straně obsluhy
- Pojízdný stroj
- Lis balíků, volitelné
- Síla zpětného tahu nastavitelná v 10-ti stupních
- Brzda cívky, elektrická
- Výška stolu nastavitelná
- Snímatelná deska stolu, přišroubovaná
- Rám nenáročný na údržbu a málo podléhající opotřebení

# SMB SM1



## TECHNICKÉ ÚDAJE

### VÝKON

Jednoduché zapáskování, balík/minuta až: 52  
závislé na velikosti rámu a síle zpětného tahu

### BALENÝ PŘEDMĚT

Šíře v mm: min. 65

max.šíře balíku závislá na velikosti rámu

Výška v mm: min.5

max.výška balíku závislá na velikosti rámu

(viz.nákres)

Váha v kg: max. 30

### NAPNUTÍ PÁSKY

Nastavitelné v 10-ti stupních

Síla zpětného tahu v N max.325

### VÁZACÍ PÁSKA

Polypropylen DIN EN 13 394

Šíře v mm: 5-9

Volitelné:max.šíře v mm 12

Tloušťka v mm: 0,4-0,6

### ZPŮSOB UZAVŘENÍ

Svařeno teplem, pevnost svaru cca. 80 %

pevnosti pásky

### CÍVKA PÁSKY

Průměr dutinky v mm: 200/228

Vnější průměr v mm: 420

Šířka v mm: 190 (160,180,200)

### ELEKTRO

230V, 50/60 Hz, možno přepojit na 100V-120V;

200V-240V, max.zajištění 16A (B-charakter)

Druh ochrany: IP 22

### SPOTŘEBA PROUDU

Celkový výkon v KW cca.: 1,0

### VÁHA

Celková váha v kg cca.: 170

### PODMÍNKY POUŽITÍ

Teplota okolí v °C (°F): +10(50) - +40(104)