

**SMB SP1**

Kompaktní páskovací stroj s lehkou obsluhou

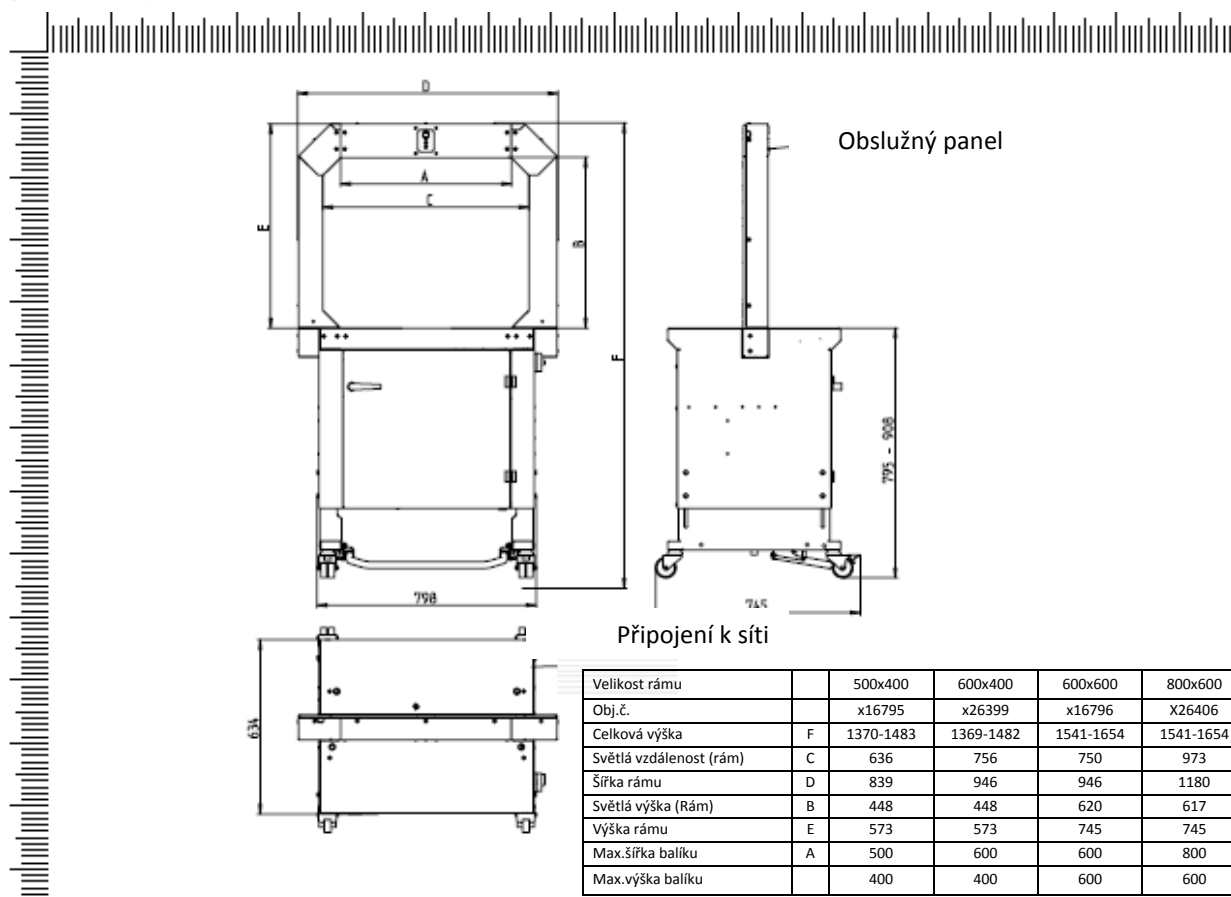


- Vysoký výkon
- Nenáročný na údržbu
- Vázací páska 5 – 9 mm

VYBAVENÍ

- Vyhazování pásky
- Šíře pásky 5 – 9 mm, nastavitelné
- Automatické zavedení pásky
- Snímání konce pásky s automatickým vyhazováním zbytku pásky
- Nůž na odřezávání pásky
- Odvíječ pásky uvnitř
- Obslužný panel
- Nožní spínač na straně obsluhy
- Pojízdný stroj
- Síťový kabel, délka 3 m
- Síla zpětného tahu nastavitelná v 10-ti stupních
- Brzda cívky, elektrická
- Funkce „Stand-by“ (pohotovostní režim)
- Výška stolu nastavitelná
- Snímatelná deska stolu, přišroubovaná
- Rám nenáročný na údržbu a málo podléhající opotřebení

SMB SP1



TECHNICKÉ ÚDAJE

VÝKON

Jednoduché zapáskování, balík/minuta až: 47
závislé na velikosti rámu a síle zpětného tahu

BALENÝ PŘEDMĚT

Šíře v mm: min.100

max.šířka balíku závislá na velikosti rámu

Délka v mm: min.100

Výška v mm: min.5

max.výška balíku závislá na velikosti rámu

(viz.nákres)

Váha v kg: max. 30

NAPNUTÍ PÁSKY

Nastavitelné v 10-ti stupních

Síla zpětného tahu v N. max.325

VÁZACÍ PÁSKA

Polypropylen DIN EN 13 394

Šíře v mm: 5-9

Tloušťka v mm: 0,4-0,6

ZPŮSOB UZAVŘENÍ

Svařeno teplem, pevnost svaru cca. 80 %

pevnosti pásky

CÍVKA PÁSKY

Průměr dutinky v mm: 200/228

Vnější průměr v mm: 420

Šířka v mm: 190

ELEKTRO

230V, 50/60 Hz, možno přepojit na 100V-120V;

200V-240V, max.zajištění 16A (B-charakter)

Druh ochrany: IP 22

SPOTŘEBA PROUDU

celkový výkon v KW cca.: 1,0

VÁHA

Celková váha v kg cca.: 170-200

PODMÍNKY POUŽITÍ

Teplota okolí v °C (°F): +10(50) - +40(104)